

OMRON

Model **E3S-DB** □ □

PHOTOELECTRIC SENSOR

INSTRUCTION MANUAL

Thank you for selecting OMRON product. This sheet primarily describes precautions required in installing and operating the product. Before operating the product, read the sheet thoroughly to acquire sufficient knowledge of the product. For your convenience, keep the sheet at your disposal.

TRACEABILITY INFORMATION:

Representative in EU: Omron Europe B.V. Wegalaan 67-69, 2132 JD Hoofddorp, The Netherlands
 Manufacturer: Omron Corporation, Shiohiji Horikawa, Shimogoyu-ku, Kyoto 600-8530 JAPAN

The following notice applies only to products that carry the CE mark. Notice: This is a class A product. In residential areas it may cause radio interference, in which case the user may be required to take adequate measures to reduce interference.



© OMRON Corporation 2014 All Rights Reserved.

Precautions for Safe Use

- Be sure to follow the safety precautions below for added safety.
- Do not use the product in an environment where explosive or flammable gas is present.
 - The degree of protection is IP69K, but do not use the product in water, rain, or outdoors.
 - Do not use the product in atmospheres or environments that exceed product ratings.
 - Do not use the product in locations subject to direct sunlight.
 - Do not use the product in locations subject to direct vibration or shock.
 - Do not use thinner, alcohol, or other organic solvents. Otherwise, the optical properties and degree of protection may be degraded.
 - Do not attempt to disassemble, repair, or modify the product in any way.
 - When disposing of the product, treat it as industrial waste.
 - Do not use highly concentrated cleaning agents. Otherwise, malfunction may result. Also, do not use high-pressure water with a level of pressure that exceeds the stipulated level. Otherwise, the degree of protection may be reduced.
 - Perform sensitivity adjustment with the torque of 0.06N•m or less.
 - Do not pull on the cable with excessive strength.
 - Do not exert excessive force on the connector section.
 - This product cannot be used as a detection system to protect human bodies.
 - These Sensors are certified for the UL standard on the assumption of usage in a Class 2 circuit. Use them with Class 2 power supplies in the United States or Canada. Use the OMRON XS2F-D4-series or XS5F-D4-series Cables. Cables that have wires less than AWG24 (0.2 mm²) are for connection to terminal blocks and are not for field splicing. External overcurrent protection of 1 A for AWG26, 2 A for AWG24, or 3 A for AWG22 wire must be provided for cable protection.

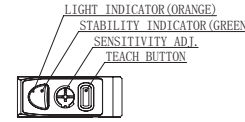
Precautions for Correct Use

- Be sure to follow the safety precautions below for added safety.
- If the Sensor wiring is placed in the same conduits or ducts as high-voltage or high-power lines, inductive noise may cause malfunction or damage. Wire the cables separately or use a shielded cable.
 - If a commercial switching regulator is used, ground the FG (frame ground) terminal.
 - The Sensor will be able to detect objects 100 ms after the power supply is tuned ON. Start using the Sensor 100 ms or more after turning ON the power supply. If the load and the sensor are connected to separate power supplies, be sure to turn ON the sensor first.
 - Output pulses may occur when the power supply is turned OFF. We recommend that you turn OFF the power supply to the load or load line first.

Dimensions

[UNIT: mm]

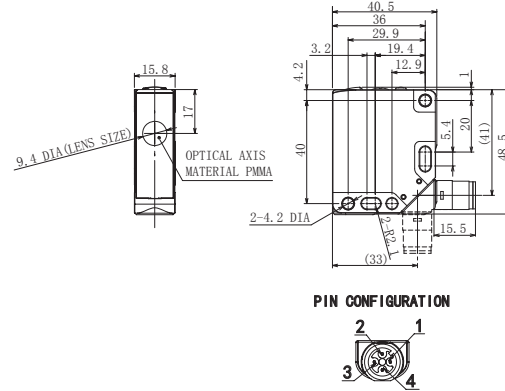
E3S-DB □ □ □ □ :
TEACH TYPE



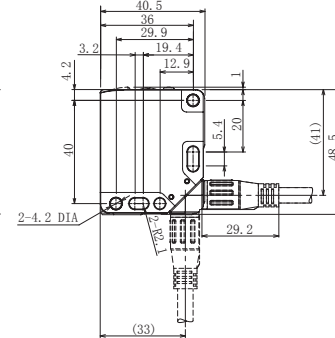
E3S-DB □ □ □ □ T :
TRIMMER TYPE



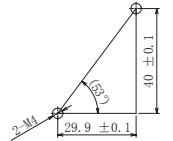
E3S-DB □ □ 2 □ □ □ :
M12 CONNECTOR



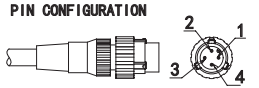
E3S-DB □ □ 1 □ □ □ :
Φ6 VINYL INSURATED ROUND CORD



MOUNTING SCREW HOLES



E3S-DB □ □ 3 □ □ □ :
Φ6 VINYL INSURATED ROUND CORD
WITH M12 SMART CLICK CONNECTOR



Precautions on Safety

● **Meaning of Signal Words**



Indicates a potentially hazardous situation which, if not avoided, will result in minor or moderate injury, or may result in serious injury or death. Additionally there may be significant property damage.

● **Alert statements in this Manual**



The maximum power supply voltage is 30 VDC. Before turning the power ON, make sure that the power supply voltage does not exceed the maximum voltage.



Never use the product with an AC power supply. Otherwise, explosion may result.



Do not use the product with voltage in excess of the rated voltage. Excess voltage may result in malfunction or fire.

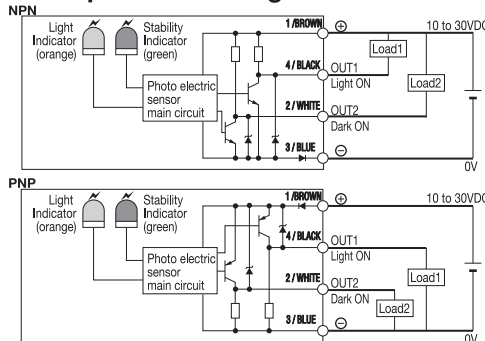
Do not use the product above rated load.

Do not use the product under a chemical or an oil environment without prior evaluation.

Rating Performance

Model	NPN	E3S-DBN_1	E3S-DBN_1T	E3S-DBN_2	E3S-DBN_2T
	PNP	E3S-DBP_1	E3S-DBP_1T	E3S-DBP_2	E3S-DBP_2T
Sensing distance, typ	0 to 4.5m (with E39-R8)	0 to 3.5m (with E39-R8)	0 to 0.7m (with E39-R21)	0 to 3.5m (with E39-R8)	0 to 0.5m (with E39-R21)
Sensing distance, recommended					
Sensitivity adjustment	Smart Teach	11-turn trimmer	Smart Teach	11-turn trimmer	
Power supply voltage	10 to 30VDC, included ripple(p-p) 10%				
Current consumption	720mW max(24VDC, 30mA)				
Control output	NPN:NPN transistor OUTPUT, PNP:PNP transistor OUTPUT Load current: 100mA max(Residual voltage: 2V max.) Load power supply voltage: 30VDC max.				
Ambient temperature	Operating: -25 to 60°C / Storage: -40 to 70°C (no freezing and condensation)				
Ambient humidity	Operating: 35 to 85%RH / Storage: 35 to 95%RH (no condensation)				
Protection structure	IEC60529: IP67, DIN 40050-9: IP69K				

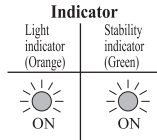
Output Circuit Diagram



Operation Procedure (for Smart Teach Model)

1. **Teach**

- Place the sensor and reflector at the specified position. (without object)
Please check that Orange LED (light indicator) and Green LED (stability indicator) turn on.



- Please set the position of OUTPUT as desired position. (Threshold setting)
e.g. Detect an object with high transparency: Set the threshold value as "10"
Detect an object with low transparency: Set the threshold value as "30"



- Push "TEACH" button (1s to 5s)



- Finish
※If the sensor is locked, both LED don't light for 5s.

2. **Operation lock / unlock**

- Push "TEACH" button (5s to 10s)
If the sensor is unlocked, Green LED doesn't light while pushing the button.
If the sensor is locked, Green LED lights while pushing the button.



- Finish

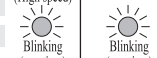


3. **AC3 (Auto compensation function) activation / deactivation**

- Push "TEACH" button (10s or more)
Green LED turns on, if AC3 is activated.
Green LED goes off, if AC3 is deactivated.



- Finish



※For AC3 activation an ON or OFF status of 7ms or more is required.

Suitability for Use

Omron Companies shall not be responsible for conformity with any standards, codes or regulations which apply to the combination of the Product in the Buyer's application or use of the Product. At Buyer's request, Omron will provide applicable third party certification documents identifying ratings and limitations of use which apply to the Product. This information by itself is not sufficient for a complete determination of the suitability of the Product in combination with the end product, machine, system, or other application or use. Buyer shall be solely responsible for determining appropriateness of the particular Product with respect to Buyer's application, product or system. Buyer shall take application responsibility in all cases.

NEVER USE THE PRODUCT FOR AN APPLICATION INVOLVING SERIOUS RISK TO LIFE OR PROPERTY WITHOUT ENSURING THAT THE SYSTEM AS A WHOLE HAS BEEN DESIGNED TO ADDRESS THE RISKS, AND THAT THE OMRON PRODUCT(S) IS PROPERLY RATED AND INSTALLED FOR THE INTENDED USE WITHIN THE OVERALL EQUIPMENT OR SYSTEM.

See also Product catalog for Warranty and Limitation of Liability.

OMRON Corporation Industrial Automation Company
Tokyo, JAPAN Contact: www.ia.omron.com

Regional Headquarters

■ **OMRON EUROPE B.V.**
Sensor Business Unit
Carl-Benz-Str. 4, D-71154 Nufringen, Germany
Tel: (49) 7032-811-0/Fax: (49) 7032-811-199

■ **OMRON ELECTRONICS LLC**
2895 Greenspoint Parkway, Suite 200
Hoffman Estates, IL 60169 U.S.A.
Tel: (1) 847-843-7900/Fax: (1) 847-843-7787

■ **OMRON ASIA PACIFIC PTE. LTD.**
No. 438A Alexandra Road # 05-05/08 (Lobby 2),
Alexandra Technopark,
Singapore 119957
Tel: (65) 6835-3011/Fax: (65) 6835-2711

■ **OMRON (CHINA) CO. LTD.**
Room 2211, Bank of China Tower,
200 Yin Cheng Zhong Road,
PuDong New Area, Shanghai, 200120, China
Tel: (86) 21-5037-2222/Fax: (86) 21-5037-2200

OMRON

形 E3S-DB□□

光電センサ

取扱説明書

このたびは、本製品をお買い上げいただきまして、まことにありがとうございます。ご使用に際しては、次の内容をお守りください。

- ・電気の知識を有する専門家がお取り扱いください。
- ・この取扱説明書をよくお読みになり、十分にご理解のうえ、正しくご使用ください。
- ・この取扱説明書はいつでも参照できるように大切に保管してください。



オムロン株式会社



© OMRON Corporation 2014 All Rights Reserved.

安全上のご注意

●警告表示の意味



正しい取扱いをしなければ、この危険のために、軽傷・中程度の傷害を負ったり、万一の場合には重傷や死亡に至る恐れがあります。また、同様に重大な物的損害を受ける恐れがあります。

●警告表示



最大電源電圧はDC30Vです。通電までに電源電圧が最大電源電圧以下であることを確認してください。

破裂の恐れがあります。AC電源では絶対に使用しないでください



故障や発火の恐れがあります。定格電圧を越えて使用しないでください。



負荷は定格以下でご使用ください。

薬品、油環境でご使用の場合は事前に評価をしてください。

安全上の要点

以下に示す項目は安全を確保するうえで必要なことですので必ず守ってください。

1. 爆発性ガス、引火性ガスのあるところでは使用しないでください。
2. IP69Kですが水中、降雨中、および屋外での使用はとけてください。
3. 定格を超える周囲雰囲気・環境では使用しないでください。
4. 直射日光のあたる場所では使用しないでください。
5. 本体に直接、振動や衝撃が伝わる場所では使用しないでください。
6. 清掃時に有機溶剤類（シンナー、アルコールなど）の使用は光学特性や保護構造を劣化させますので使用しないでください。
7. 本体の分解、修理、改造をしないでください。
8. 廃棄するときは、産業廃棄物として処理してください。
9. 高濃度の洗浄剤は故障の原因となりますので使用しないでください。また、規定以上の高圧水の噴射は保護構造が劣化しますので避けてください。
10. 感度ボリューム、しきい値調整ボリュームは0.06N・m以下のトルクで調整を行ってください。
11. コードを強く引っ張らないでください。
12. コネクタ部に過度な力を与えないでください。
13. 人体保護用の検出装置として本製品を使用しないでください。
14. これらのセンサは、Class2回路を使用する前提に基づき、UL規格に認定されています。アメリカまたはカナダではClass2電源で使用してください。ケーブルは、オムロン形XS2F-D4シリーズまたは形XS5F-D4シリーズを使用してください。ワイヤが24AWG (0.2mm²) 以下のケーブルは、「電線同士の直接接続は行わず」、端子台に接続してください。ケーブルへの外部過電流保護は、26AWG電線は1A、24AWGは2A、22AWG電線は3Aです。

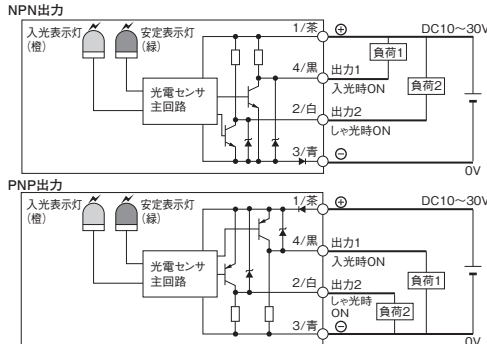
使用上の注意

1. 高圧電線、動力線と製品の配線が同一配管または同一ダクトで行われると、誘導ノイズによる誤動作または破壊の原因となる場合がありますので、別配線またはシールドコードをご使用ください。
2. 市販のスイッチングレギュレータをご使用の際はFG（フレーム・グランド端子）を接地してお使いください。
3. 電源を入れてから製品が検出可能になる時間は100msですので、電源投入後100ms以降にてご使用ください。負荷と製品が別電源に接続されている場合は必ず製品の電源を先に投入してください。
4. 電源OFF時に出力パルスが発生する場合がありますので負荷あるいは負荷ラインの電源を先にOFFされることをお勧めします。

■性能仕様

形式	NPN		E3S-DBN_1		E3S-DBN_1T		E3S-DBN_2		E3S-DBN_2T	
	PNP	E3S-DBP_1	E3S-DBP_1T	E3S-DBP_2	E3S-DBP_2T					
検出距離	0～3.5m (形 E39-R8 使用時)		0～0.5m (形 E39-R21 使用時)							
感度調整	スマート ティーチング ボリウム		11 回転 ポリウム		スマート ティーチング ボリウム					
電源電圧	DC10～30V リップル (p-p)10% 含む									
消費電力	720mW 以下 (電源電圧 24V 時 消費電流 30mA 以下)									
制御出力	NPN: NPN トランジスタ出力、PNP: PNP トランジスタ出力 負荷電流: 100mA 以下 (残留電圧 2V 以下)									
	負荷電源電圧 DC30V 以下									
周囲温度範囲	動作時: -25～+60℃、保存時: -40～+70℃ (ただし、氷結、結露しないこと)									
周囲湿度範囲	動作時: 35～85%RH、保存時: 35～95%RH (ただし、結露しないこと)									
保護構造	IEC60529 規格 IP67、DIN40050-9 規格 IP69K									

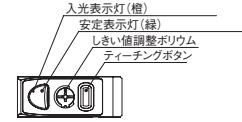
■出力段回路図



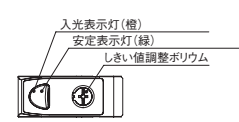
■外形寸法図

[単位:mm]

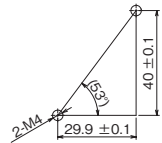
E3S-DB□□□□:
ティーチングタイプ



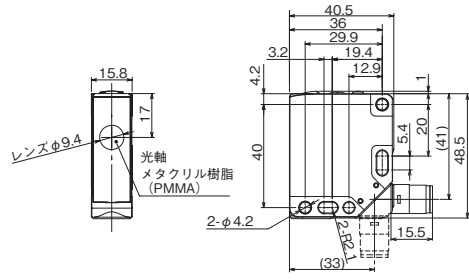
E3S-DB□□□□T:
回転ボリウムタイプ



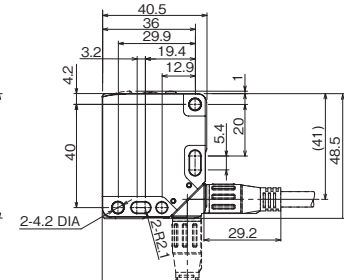
取り付け穴加工寸法



E3S-DB□□2□□□:
M12コネクタ



E3S-DB□□1□□□:
ビニル絶縁丸型コード φ6芯



E3S-DB□□3□□□:
ビニル絶縁丸型コード φ6芯
(M12スマートクリックコネクタ)



■操作手順 (スマート ティーチングタイプ)

1. ティーチング

1. センサと反射板を設置し、光軸調整を実施してください。(物体は設置しないこと)
入光表示灯(橙)および安定表示灯(緑)が点灯することを確認してください。

2. 回転ボリュームを任意の位置に設置してください。(しきい値設定)

透明度の高い物体を検出する場合
しきい値を10Iに設定してください。
透明度の低い物体を検出する場合
しきい値を30Iに設定してください。

3. ティーチングボタンを押してください。(1～5秒)
(ティーチング完了後もボリュームによる微調整は可能です。)

4. 完了です。

※センサがロックされている場合は、2つの表示灯は5秒間点灯しません。

2. 操作ロックおよびアンロック

1. 「ティーチング」ボタンを押してください。(5～10秒)
センサがアンロックされている場合は、表示灯(緑)はボタンを押している間は点灯しません。
センサがロックされている場合は、表示灯(緑)はボタンを押している間点灯します。

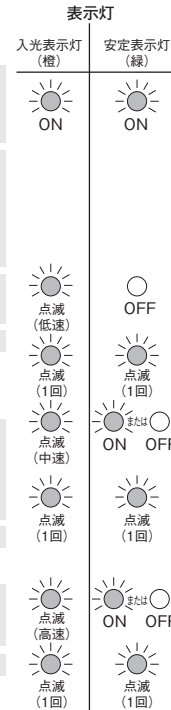
2. 完了です。

3. AC3 (自動補正機能) の起動および停止

1. ティーチングボタンを押してください。(10秒以上)
AC3が起動すると表示灯(緑)が点灯します。
AC3が停止すると表示灯(緑)が消灯します。

2. 完了です。

※AC3を起動するにはONまたはOFFの状態が7ms以上必要です。



■ご承諾事項

当社は、一般工業製品向けの汎用品として設計製造されています。従いまして、次に掲げる用途での使用を意図しており、お客様が当社商品をこれらの用途に使用される際には、当社は当社商品に対して一切保証をいたしません。ただし、次に掲げる用途であっても当社の意図した特別な商品用途の場合や特別の合意がある場合は除きます。
(a) 高い安全性が必要とされる用途 (例: 原子力制御設備、燃焼設備、航空・宇宙設備、鉄道設備、昇降設備、娯楽設備、医用機器、安全装置、その他生命・身体に危険が及ぶ用途)
(b) 高い信頼性が必要な用途 (例: ガス・水道・電気等の供給システム、24時間連続運転システム、決済システムほか権利・財産を取扱う用途など)
(c) 厳しい条件または環境での用途 (例: 屋外に設置する設備、化学的汚染を被る設備、電磁的妨害を被る設備、振動・衝撃を受ける設備など)
(d) カタログ等に記載のない条件や環境での用途

* (a) から (d) に記載されている他、本カタログ等記載の商品は自動車 (二輪車含む。以下同) 向けではありません。自動車で搭載する用途には利用しないでください。自動車搭載用商品については当社営業担当者にご相談ください。

* 上記は適合用途の条件の一部です。当社のベスト、総合カタログ、データシート等最新版のカタログ、マニュアルに記載の内容をよ読んでご使用ください。

オムロン株式会社 インダストリアルオートメーションビジネスカンパニー

●製品に関するお問い合わせ先
お客様相談室
フリーダイヤル **0120-919-066**

携帯電話・PHS・IP電話などはご利用いただけませんので、下記の電話番号へおかけください。
電話 **055-982-5015** (通話料がかかります)

●営業時間: 8:00～21:00 ●営業日: 365日
●FAXやWebページでもお問い合わせいただけます。
FAX **055-982-5051** / www.fa.omron.co.jp

●その他のお問い合わせ
納期・価格・サンプル・仕様書は貴社の取扱い、または貴社担当オムロン販売員にご相談ください。
オムロン制御機器販売店やオムロン販売拠点は、Webページでご案内しています。

A 2014年7月