

OMRON

E3S-C

- 光電センサ
- PHOTOELECTRIC SENSOR
- CELLULE PHOTOELECTRIQUE
- FOTOSCHALTER
- SENSORE FOTOELETRICO
- FOTOCELULA

TRACEABILITY INFORMATION:

Representative in EU: Oron Europe B.V. Manufacturer: Oron Corporation, Wegalaan 67-69, 2132 JD Hoofddorp, The Netherlands. Shiojiri Horikawa, Shimogyo-ku, Kyoto 600-8530 JAPAN. Shanghai Factory No. 789 Jinji Road, Jinjiao Export Processing District, Pudong New Area, Shanghai, 201206 CHINA

NOTICE: This is a class A product. In residential areas it may cause radio interference, in which case the user may be required to take adequate measures to reduce interference.



安全に正しくご使用いただくために、お使いになる前に必ず「取り扱い方法を記載したカタログ」をお読みになり十分に理解してください。

This sheet primarily describes precautions required in installing and operating the product. Before operating the product, read this sheet thoroughly to acquire sufficient knowledge of the product. For your convenience, keep this sheet for your disposal.

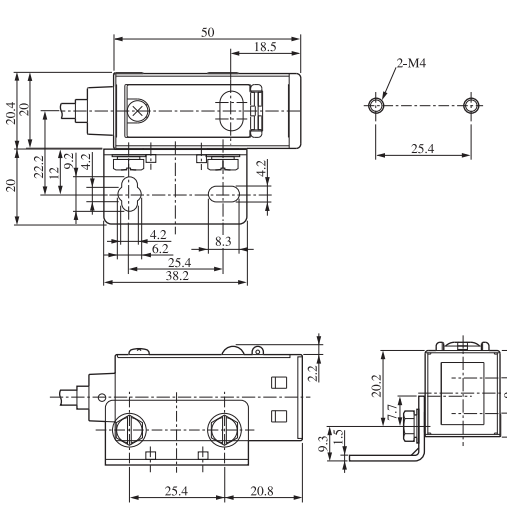
Cette fiche décrit simplement les précautions d'installations et d'opérations. Avant d'utiliser le produit, veuillez lire attentivement cette fiche. Pour plus de sécurité, gardez cette fiche.

Dieses Blatt beschreibt die Funktionsweise und die korrekte Installation des Produktes. Vor Inbetriebnahme des Produktes lesen Sie bitte diese Beschreibung sorgfältig. Zur Ihrer eigenen Sicherheit bewahren Sie bitte diese Beschreibung auf.

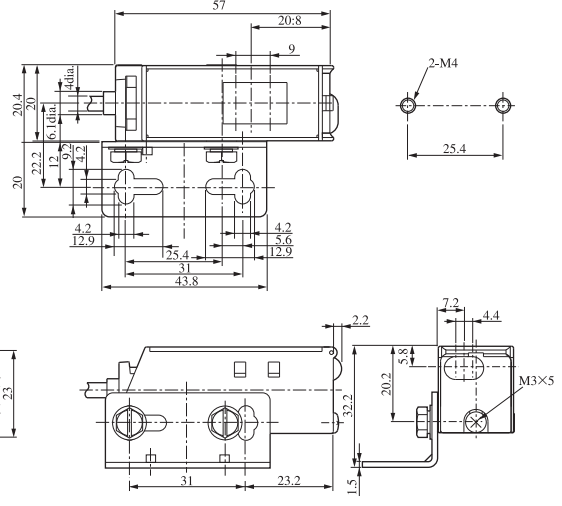
Le ricordiamo che una buona conoscenza degli argomenti trattati, raggiunta attraverso un'attenta lettura del foglio di istruzioni, è requisito essenziale per un corretto uso del prodotto da Lei acquistato. Il presente foglio di istruzioni deve essere conservato per eventuali consultazioni future.

La presente hoja de instrucciones describe, de forma básica, las precauciones requeridas para una correcta instalación y operación del producto. Antes de utilizar el producto, recomendamos leer atentamente la hoja o manual de instrucciones. Mantenga localizada la presente hoja de instrucciones para posibles consultas futuras.

E3S-CT11,-CR11,-CD11,-CD12



E3S-CT61,-CR61,-CD61,-CD62



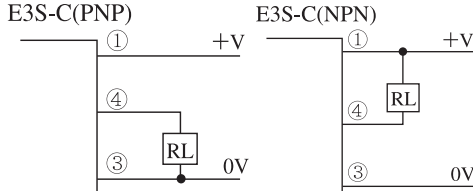
この製品は人体の保護を目的とした安全回路にはご使用いただけません。Do not use this product as a safety device nor a part of safety systems for ensuring safety of persons.

Ne pas utiliser ce produit en tant que dispositif de sécurité ou même élément de dispositif assurant la sécurité de personnes.

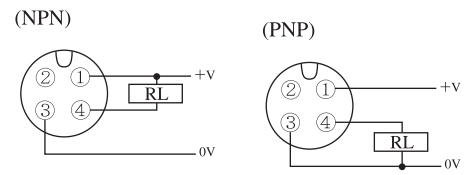
Verwenden Sie dieses Produkt nicht als Sicherheitseinrichtung oder Teil eines Sicherheitssystems für den Personenschutz.

Non utilizzare questo prodotto né come dispositivo né come parte di un sistema per tutelare la sicurezza delle persone.

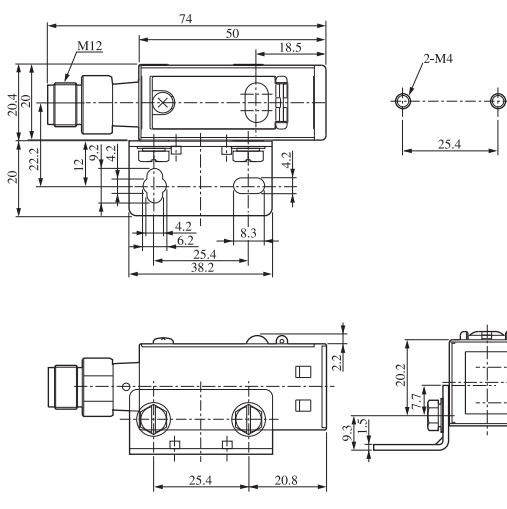
No utilizar este producto como dispositivo de seguridad ni como parte de sistemas de seguridad para garantizar la integridad de las personas.



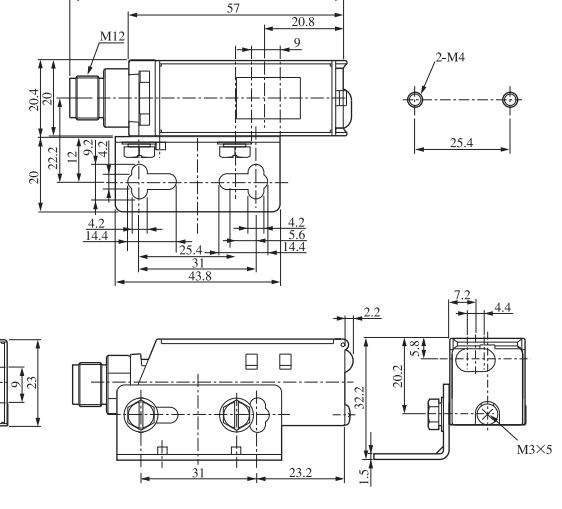
①	茶	Brown	Marron	Braun	Marrone	Marrón
④	黒	Black	Noir	Schwarz	Nero	Negro
③	青	Blue	Bleu	Blau	Blu	Azul



E3S-CT16,-CR16,-CD16,-CD17



E3S-CT66,-CR66,-CD66,-CD67



Unit (mm)

						E3S-C□															
						T11	T61	T16	T66	R11	R61	R16	R66	D11	D61	D16	D66	D12	D62	D17	D67
電源電圧	Supply voltage	Tension d'alimentation	Nennspannung	Tensione di alimentazione	Tensión de alimentación	10 ... 30V DC															
消費電流	Current consumption	Courant consommé	Stromaufnahme	Assorbimento	Consumo	≤50mA				≤40mA											
検出距離	Sensing distance	Distance de détection	Erfassungsabstand	Distanza di rilevamento	Distancia de detección nominal	30m			0 ... 3m			0 ... 70cm			0 ... 2m						
制御出力(最大)	Max. Control output	Sortie de controle Max.	Max. Ausgangsleistung	Max. Uscita	Salida de control. máx	30V DC 100mA															
自己診断出力	Self-diagnostic output	Sortie de diagnostic	Selbstdiagnose-Ausgang	Uscita autodiagnostica	Salida de autodiagnóstico																
出力形態	Output transistor	Sortie transistor	Ausgang Transistor	Transistor d'uscita	Transistor de salida	PNP/NPN															
応答時間	Response time	Temps de réponse	Ansprechzeit	Tempo di risposta	Tiempo de respuesta	≤1ms											≤2ms				
使用周囲温度	Operating temperature	Température ambiante	Betriebstemperatur	Temperatura ambiente	Temperatura de operación	-25 ... +55°C															
使用周囲湿度	Operating humidity	Humidité ambiante	Umgebungsfeuchtigkeit (Betrieb)	Umidità ambiente	Humedad de operación	35 ... 85%RH															
保護構造	Degree of protection	Indice de protection	Schutzart	Grado di protezione	Grado de protección	JEM1030 IP67g	IEC60529 IP67	JEM1030 IP67g	IEC60529 IP67	JEM1030 IP67g	IEC60529 IP67	JEM1030 IP67g	IEC60529 IP67	JEM1030 IP67g	IEC60529 IP67	JEM1030 IP67g	IEC60529 IP67	JEM1030 IP67g	IEC60529 IP67		

ご使用に際してのお願い

次に示す条件や環境でご使用の場合は、定格、機能に対して余裕を持った使い方やフェールセーフなどの安全対策へのご配慮をいただきます。 (1)取扱説明書に記載のない条件や環境での使用 (2)原子力制御・鉄道・航空・車両・燃焼装置・医療機器・娯楽機械・安全機器などへの使用 (3)人命や財産に大きな影響が予測され、特に安全性が要求される用途への使用

PRECAUTIONS IN USING THE PRODUCT

When the product is used under the circumstances or environment below, ensure adherence to limitations of the ratings and functions. Also, take countermeasures for safety precautions such as fail-safe installations. (1)Use under the circumstances or environment which are not described in the instruction manual. (2)Use for nuclear power control, railroad, aircraft, vehicles, incinerator, medical equipment, entertainment equipment, safety device etc... (3)Use for the applications where death or serious property damage is possible and extensive safety precautions are required.

PRÉCAUTIONS D'EMLOI

Lorsque le produit est utilisé dans les circonstances ou environnements suivants, vérifier que son utilisation reste dans les limites de ces fonctions. Considérer aussi les précautions de sécurité lors de panne de l'installation. (1)Utilisation dans des circonstances et environnements non décrits dans le manuel d'instruction. (2)Utilisation en milieu nucléaire, ferroviaire, aérospatial, véhicule, incinérateur, équipement médical, équipement de divertissement, appareil de sécurité, etc... (3)Utilisation dans le cas d'applications où la mort ou des dommages graves sont encourus et des mesures supplémentaires de sécurité doivent être prises.

VORSICHTSMAßNAHMEN ZUM GEBRAUCH DES GERÄTES

Halten Sie bitte alle angegebenen Grenzwerte ein, wenn das Gerät unter den folgenden Umständen oder Umweltbedingungen eingesetzt wird. Beachten Sie die Sicherheitsstandards und üblichen Installationsvorschriften. (1)Bei Anwendungen, die nicht im Katalog stehen. (2)Bei Verwendung in Kerkratwerken, Eisenbahnen, Flugzeugen, Fahrzeugen, Verbrennungsmotoren, Unterhaltungselektronik, Sicherheitsgeräte u.v.a.m. (3)Bei Verwendung in Applikationen, wobei Tod oder Besitz-/Vermögensverluste möglich sind und umfassende Sicherheitsvorschriften gelten.

PRECAUTIONS EN LA UTILIZACIÓN DEL THE PRODUCTO

Cuando se utilice el producto bajo las siguientes circunstancias o condiciones, verificar que se cumplen las limitaciones de valores nominales y de funciones. Tomar también las medidas apropiadas para seguridad tales como instalaciones de seguridad contra fallos. (1)Utilización en circunstancias o condiciones no descritas en este manual de instrucciones. (2)Utilización para control de energía nuclear, ferrocarriles, aviones, incineradoras, equipos de medicina, equipos de mantenimiento, dispositivos de seguridad, etc... (3)Utilización en aplicaciones donde exista riesgo de muerte o de daños graves materiales y sean necesarias medidas adicionales de seguridad.

PRECAUZIONI NELL'USO DEL PRODOTTO

Nel caso il prodotto venisse utilizzato nelle circostanze o negli ambienti operativi più avanti descritti, ci si assicuri che vengano rispettate le limitazioni ai valori nominali e alle funzioni che possono essere svolte. Si prendano inoltre delle contromisure per garantire l'incolumità come per i dispositivi di sicurezza. (1)Utilizzo del prodotto in condizioni o ambienti non descritti nei manuali e nei cataloghi. (2)Utilizzo del prodotto nel controllo di centrali nucleari, ferrovie, aerei, veicoli, inceneritori, apparecchi elettromedicali, apparecchiature per l'intrattenimento, dispositivi di sicurezza ecc... (3)Utilizzo del prodotto in applicazioni nelle quali è possibile, causare la morte o gravi danni o ove sia necessario installare dispositivi di sicurezza.

オムロン株式会社

お問い合わせ先
カスタマーサポートセンター
フリーコール
0120-919-066
携帯電話・PHSなどではご利用いただけませんので、その場合は下記電話番号へおかけください。
電話 055-982-5015 (通話料がかかります)
技術のお問い合わせ時間
■営業時間:8:00~21:00
■営業日:365日
■上記フリーコール以外のセンシング機器の技術窓口:
電話 055-982-5002 (通話料がかかります)
[営業のお問い合わせ時間]
■営業時間:9:00~12:00/13:00~17:30 (土・日・祝祭日は休業)
■営業日:土・日・祝祭日/春期・夏期・年末年始休暇を除く
●FAXによるお問い合わせは下記をご利用ください。
カスタマーサポートセンター お客様相談室 FAX 055-982-5051
●その他のお問い合わせ先
納期・価格・修理・サンプル・仕様書は貴社の取引先、または貴社担当オムロン営業員にご相談ください。
© 2009年10月

OMRON Corporation

●EUROPE
OMRON EUROPE B.V. Sensor Business Unit
Carl-Benz Str.4, D-71154 Nufringen Germany
Phone:49-7032-811-0 Fax:49-7032-811-199
●NORTH AMERICA
OMRON ELECTRONICS LLC
One Commerce Drive Schaumburg,IL 60173-5302 U.S.A.
Phone:1-847-843-7900 Fax:1-847-843-7787
●ASIA-PACIFIC
OMRON ASIA PACIFIC PTE. LTD.
No. 438A Alexandra Road #05-05-08(Lobby 2),
Alexandra Technopark, Singapore 119967
Phone:65-6835-3011 Fax:65-6835-2711
●CHINA
OMRON(CHINA) CO., LTD.
Room 2211, Bank of China Tower,
200 Yin Cheng Zhong Road,
PuDong New Area, Shanghai, 200120, China
Phone:86-21-5037-2222 Fax:86-21-5037-2200
OCT, 2009